

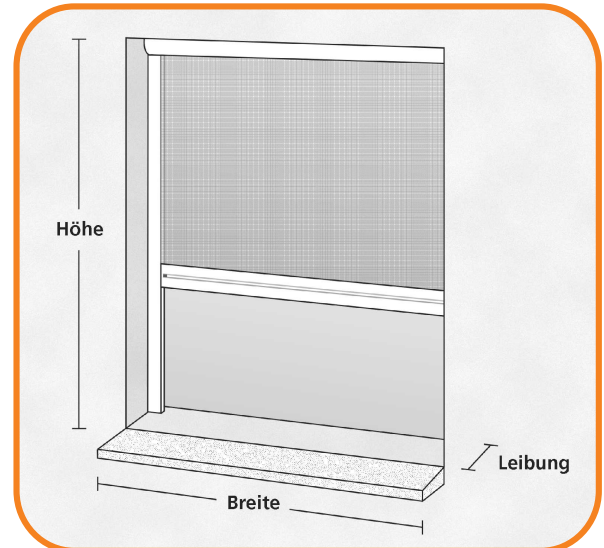
Montageanleitung



Insektenschutz*rollo*

Montage-Variante 4

Insektenschutzrollo wird zwischen der Mauerleibung von vorne auf den Fensterrahmen mit Abstandshalter montiert.



Montage-Empfehlung: Bei kleinen Leibungstiefen, optischen Problemen z.B. farbliche Fassade um das Fenster

Voraussetzung: tiefe und gerade Mauerleibung

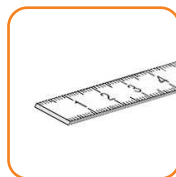
Lieferumfang:

- Insektenschutz-Rollokassette
- 2 Führungsschienen
- 1 Zugschnur
- 1 Inbusschlüssel

Montagewerkzeug:



Bohrmaschine



Meterstab



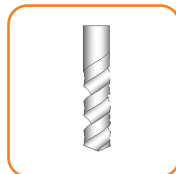
Kreuzschlitz-Schraubendreher



Bleistift



Inbusschlüssel



Steinbohrer 6mm
Metallbohrer
4,5mm u. 11,5mm

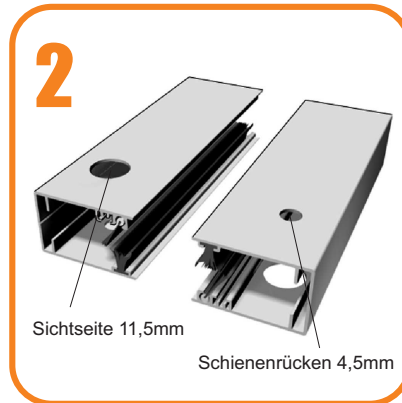
Los geht's ...

Montage-Start



Vorbohren:

Führungsschiene bis 140cm Länge auf der Sichtseite / Schienenvorderseite (schräge Bürsten nach außen) von oben und unten 20cm abmessen. Mit einem 11,5mm Bohrer mittig bohren.



Vorbohren:

Beim Zeichnen der Führungsschiene (Wandauflage) oben und unten 20cm abmessen und mittig mit 4,5mm Bohrer durchbohren.

HINWEIS

Bei Führungsschienen über 140cm empfiehlt es sich zwischen dem oberen und unteren Bohrloch ein drittes Bohrloch zu bohren.



Zusammenfügen:

Führungsschiene bis zum Anschlag in den Rollokasten einschieben.

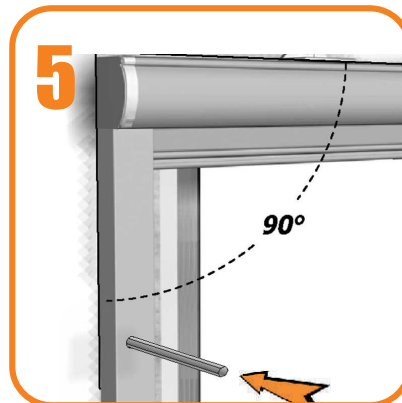
HINWEIS

Schräge Bürsten nach außen. Führungsschienen müssen parallel montiert werden.



Befestigen:

Gewindesttift am Rollokasten mit Inbusschlüssel an der Führungsschiene befestigen.



Anzeichnen:

Insektenschutzrollo an der Wand positionieren und Befestigungslöcher mit Hilfe eines Stiftes anzeichnen.

HINWEIS

Parallele Schienenführung beachten!



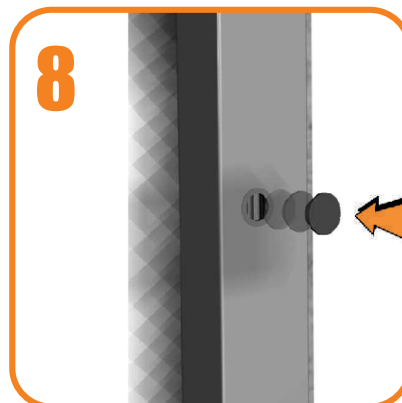
Vorbohren:

Wenn erforderlich mit kleinem Bohrer vorbohren.



Befestigen:

Insektenschutzrollo an der Wand positionieren. Abstandshülsen zwischen Fensterrahmen und Führungsschiene anbringen und befestigen.



Abdeckkappen:

Abdeckkappen in die Bohrlöcher setzen.



... fertig:

Zuverlässiger Schutz für viele Jahre!