

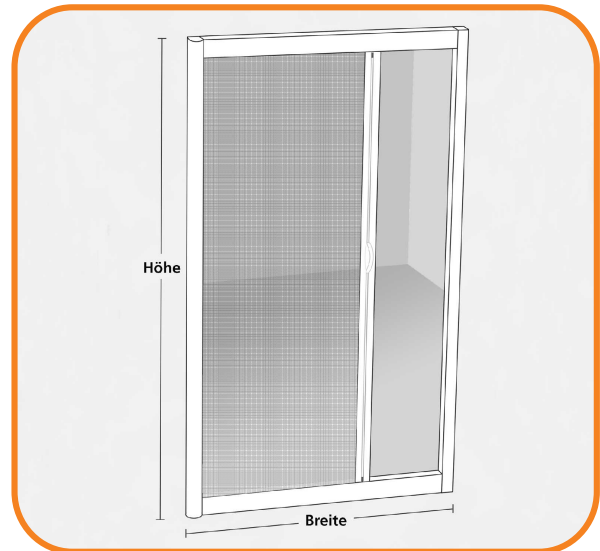
Montageanleitung



Rollo horizontal mit einem Flügel

Montage-Variante 2

Rollo (horizontal) wird von außen auf die Hauswand montiert.



Montage-Empfehlung:

- bei geringer Leibungstiefe
- bei schrägen Leibungen
- wenn innerhalb der Leibung auf Grund einer Sonnenschutzeinrichtung kein Platz ist z.B.
 - » nicht überstehender Vorbau-Rollladen
 - » Rollladen im Sturzkasten
- der Untergrund sollte glatt und eben sein (feiner Putz, Klinker)

HINWEIS

Die Befestigung mittels doppelseitigem Klebeband wird häufig bevorzugt. Aus Sicherheitsgründen muss eine kraftschlüssige Verbindung durch Schrauben gewährleistet sein.

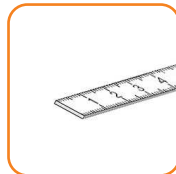
Lieferumfang:

- 1 Insektenschutz-Rollokassette einschl. 2 abnehmbaren Seitenabdeckungen
- 2 Führungsschienen
- 1 Magnetleiste
- 2 Griffe

Bereitzustellendes Werkzeug für die Montage:



Bohrmaschine



Meterstab



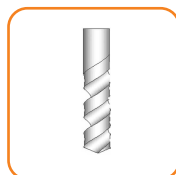
Kreuzschlitz-Schraubendreher



Bleistift



Inbusschlüssel



Steinbohrer 6mm
Metallbohrer
4,5mm u. 11,5mm

Los geht's ...

Montage-Start

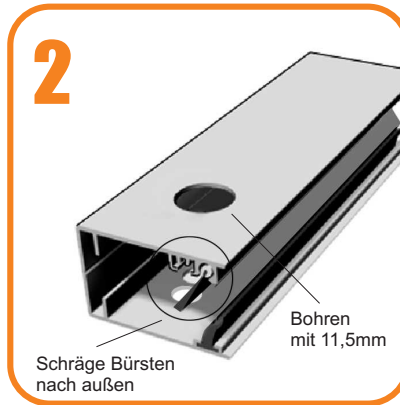


Vorbohren:

Führungsschienen oben und unten ca. 15cm abmessen und mittig mit 4,5mm Bohrer beide Wandungen durchbohren.

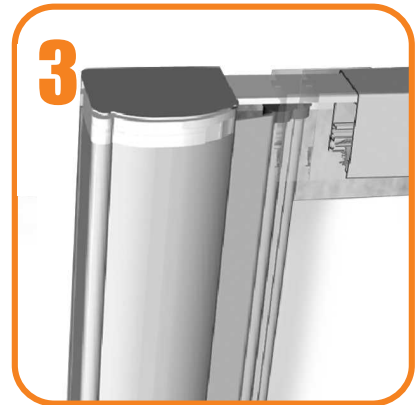
HINWEIS

Bei Führungsschienen über 140cm empfiehlt es sich ein drittes Befestigungsloch zu bohren.



Bohren:

Auf der Sichtseite (schräge Bürsten nach außen) mit einem 11,5mm Bohrer vorhandenes 4,5mm Loch vergrößern.

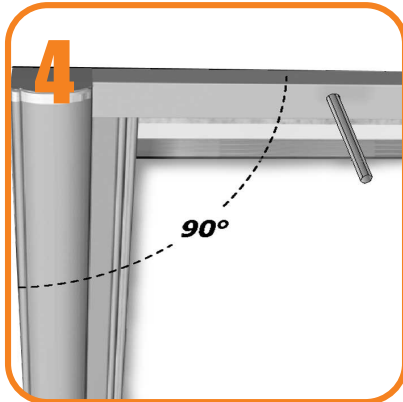


Zusammenfügen:

Führungsschienen bis zum Anschlag in den Rollokasten einschieben.

HINWEIS

Schräge Bürsten nach außen.



Anzeichnen:

Schieberahmen positionieren und Befestigungslöcher mit Hilfe eines Stiftes anzeichnen.

HINWEIS

Führungsschienen müssen parallel und nicht verdreht montiert werden!



Vorbohren:

Dübellöcher mit 6mm Steinbohrer bohren und Dübel einsetzen.

HINWEIS

Für optimale Dichtigkeit Kompriband aus Montage Profi-Kit verwenden und an Insektenschutzrollo anbringen.



Befestigen:

Insektenschutzrollo positionieren und Schrauben mit Hilfe des Schraubendrehers befestigen. Abdeckkappen in die Bohrlöcher setzen.



Magnetleiste anpassen:

Magnetleiste positionieren, Bohrlöcher anzeichnen, vorbohren und festschrauben.

HINWEIS

Einschnitte an den Magnetleisten dürfen sich nicht gegenüber liegen.



Rollokassette sichern:

Klappe an den Seitenenden entfernen und Winkel (Inhalt Profi-Kit) einführen. Löcher für Befestigungswinkel anzeichnen und vorbohren. Mit einem Schraubendreher festschrauben.



Endkontrolle:

Auf Dichtigkeit und Funktion prüfen. Schieberahmen zuziehen bis sich die Magnetleisten verbinden.

Fertig!

Zuverlässiger Schutz für viele Jahre!